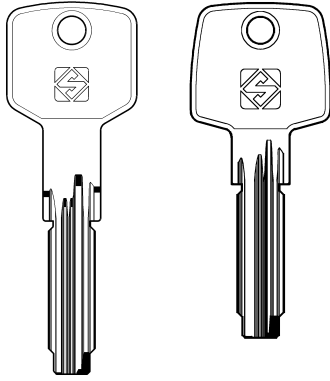


PER:  
FOR:

## ABUS (D)



AB48

AB84

AB74

**ASTRAL system:**

Codes tables protected by a password issued by Silca on receipt of the manufacturer's authorization.

Tabella codici protette da password rilasciata da Silca a fronte di autorizzazione del costruttore.

Code-Tabellen geschützt durch von Silca geliefertes Passwort auf Herstellersgenehmigung.

Tables de codes protégées par un password qui est émis par Silca sur autorisation du Constructeur.

Tablas códigos protegidos por password que expide Silca contra autorización del constructor.

Tabelas de códigos protegidas por uma password emitida por Silca contra autorização do fabricante.

OPTIONAL



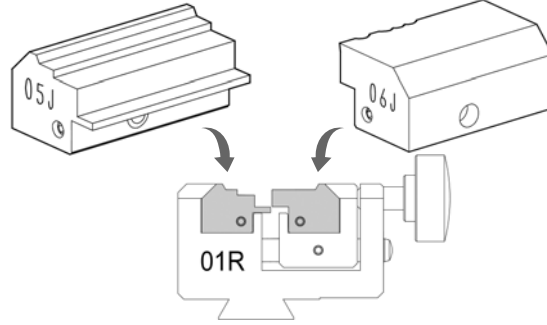
### D743261ZB

05J Jaw  
Ganascia 05J  
05J Backe  
Mâchoire 05J  
Quijada 05J  
Garra 05J



### D743262ZB

06J Jaw  
Ganascia 06J  
06J Backe  
Mâchoire 06J  
Quijada 06J  
Garra 06J



STANDARD

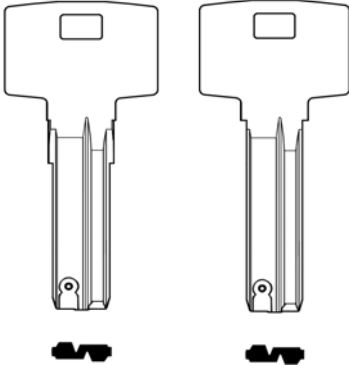


### D742867ZB

Cutter 01D  
Fresa 01D  
Fräser 01D  
Fraise 01D  
Fresa 01D  
Fresa 01D

PER:  
FOR:

## ABUS (D)



Bravus

( 1000 - 2000 - 3000 - 4000 )

System protected by a password issued by Silca on receipt of authorization.

Sistema protetto da password rilasciata da Silca a fronte di autorizzazione.

System geschützt durch von Silca geliefertes Passwort auf Genehmigung.

Système protégé par un password qui est émis par Silca sur autorisation.

Sistema protegido por password que expide Silca contra autorización.

Sistema protegido por uma password emitida por Silca contra a autorização.

OPTIONAL



### D744315ZB

29J Jaw  
Ganascia 29J  
29J Backe  
Mâchoire 29J  
Quijada 29J  
Garra 29J

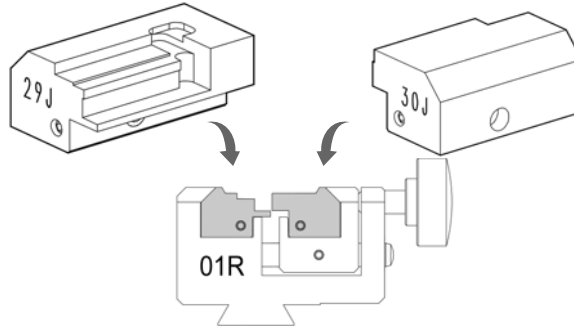


OPTIONAL



### D744317ZB

30J Jaw  
Ganascia 30J  
30J Backe  
Mâchoire 30J  
Quijada 30J  
Garra 30J



1000 - 2000 - 3000 systems

OPTIONAL



### D744355ZB

Cutter 07D  
Fresa 07D  
Fräser 07D  
Fraise 07D  
Fresa 07D  
Fresa 07D

4000 system

OPTIONAL



### D744355ZB

Cutter 07D  
Fresa 07D  
Fräser 07D  
Fraise 07D  
Fresa 07D  
Fresa 07D

OPTIONAL

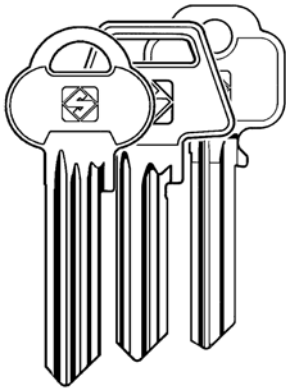


### D743672ZB

Cutter 03L  
Fresa 03L  
Fräser 03L  
Fraise 03L  
Fresa 03L  
Fresa 03L

PER:  
FOR:

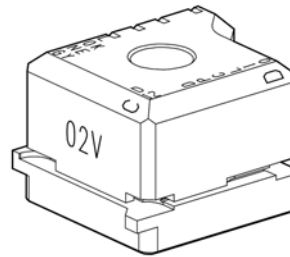
## ASSA (S)



### 6-7 PIN KEYS

(DP, CLIQ)  
(D-12)

#### OPTIONAL



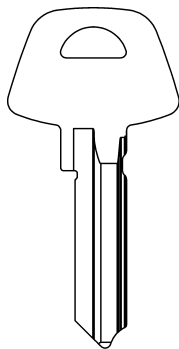
#### D743271ZB

02V clamp for ASSA type keys (long keys, D-12\*, DP, CLIQ)  
 Morsetto 02V per chiavi tipo ASSA (chiavi lunghe, D-12\*, DP, CLIQ)  
 Spannbacke 02V für ASSA Schlüsseltyp (lange Schlüssel, D-12\*, DP, CLIQ)  
 Etau 02V pour clés type ASSA (clés longues, D-12\*, DP, CLIQ)  
 Mordaza 02V para llaves de tipo ASSA (llaves largas, D-12\*, DP, CLIQ)  
 Mordente 02V para chaves do tipo ASSA (chaves longas, D-12\*, DP, CLIQ)

- \*D-12: Key duplicable by code only
- \*D-12: Chiave duplicabile solo a codice
- \*D-12: Kopierenschlüssel nur zur Code
- \*D-12: Clé à copier uniquement par code
- \*D-12: Llave duplicable sólo a código
- \*D-12: Chave duplicable somente por código

PER:  
FOR:

## ASSA (S)



(D-12)

#### OPTIONAL

#### D744283ZB



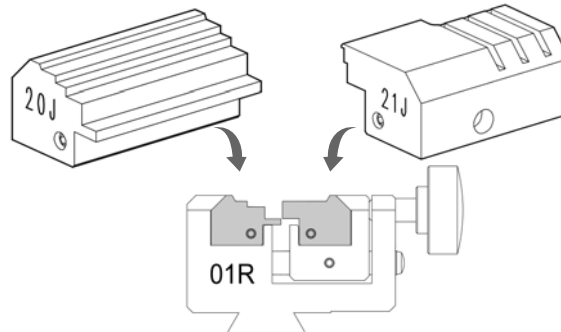
20J Jaw  
 Ganascia 20J  
 20J Backe  
 Mâchoire 20J  
 Quijada 20J  
 Garra 20J

#### OPTIONAL

#### D744284ZB



21J Jaw  
 Ganascia 21J  
 21J Backe  
 Mâchoire 21J  
 Quijada 21J  
 Garra 21J



#### OPTIONAL



#### D743745ZB

Cutter 04L  
 Fresa 04L  
 Fräser 04L  
 Fraise 04L  
 Fresa 04L  
 Fresa 04L

System protected by a password issued by Silca on receipt of authorization.

Sistema protetto da password rilasciata da Silca a fronte di autorizzazione.

Sysem geschützt durch von Silca geliefertes Password auf Genehmigung.

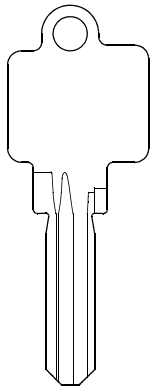
Système protégé par un password qui est émis par Silca sur autorisation.

Sistema protegido por password que expide Silca contra autorización.

Sistema protegido por uma password emitida por Silca contra a autorização.

PER:  
FOR:

## BKS (D)



  
(WS42)

OPTIONAL



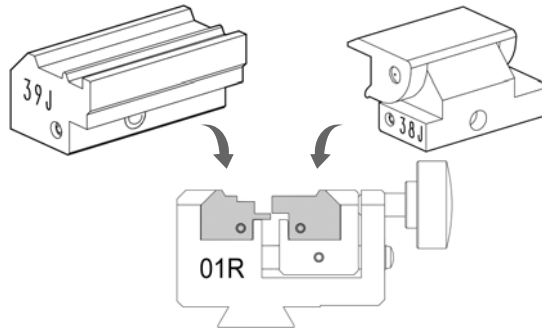
### D744485ZB

39J Jaw  
Ganascia 39J  
39J Backe  
Mâchoire 39J  
Quijada 39J  
Garra 39J



### OPTIONAL D744482ZB

38J Jaw  
Ganascia 38J  
38J Backe  
Mâchoire 38J  
Quijada 38J  
Garra 38J



OPTIONAL

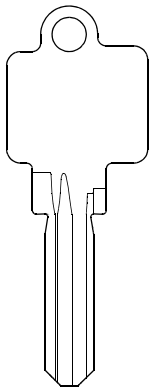


### D744514ZB

Cutter 08L  
Fresa 08L  
Fräser 08L  
Fraise 08L  
Fresa 08L  
Fresa 08L

PER:  
FOR:

## BKS (D)



  
WS50 MK  
(Profiles RA-RK-RZ)

OPTIONAL



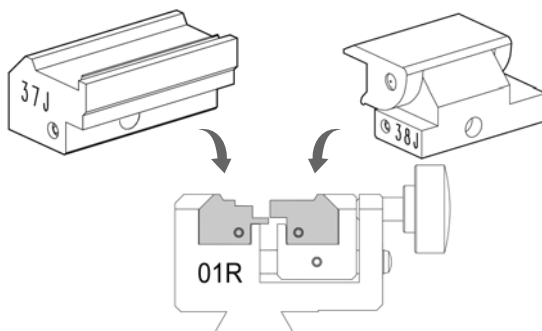
### D744480ZB

37J Jaw  
Ganascia 37J  
37J Backe  
Mâchoire 37J  
Quijada 37J  
Garra 37J



### OPTIONAL D744482ZB

38J Jaw  
Ganascia 38J  
38J Backe  
Mâchoire 38J  
Quijada 38J  
Garra 38J



OPTIONAL

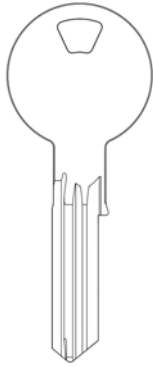


### D744514ZB

Cutter 08L  
Fresa 08L  
Fräser 08L  
Fraise 08L  
Fresa 08L  
Fresa 08L

PER:  
FOR:

## CES (D)



(UDM)

*System protected by a password issued by Silca on receipt of authorization.*

*Sistema protetto da password rilasciata da Silca a fronte di autorizzazione.*

*Sysyem geschützt durch von Silca geliefertes Password auf Genehmigung.*

*Système protégé par un password qui est émis par Silca sur autorisation.*

*Sistema protegido por password que expide Silca contra autorización.*

*Sistema protegido por uma password emitida por Silca contra a autorização.*

OPTIONAL



### D744505ZB

49J Jaw  
Ganascia 49J  
49J Backe  
Mâchoire 49J  
Quijada 49J  
Garra 49J

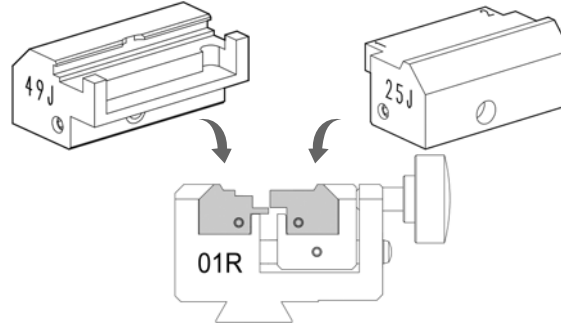


OPTIONAL



### D744311ZB

25J Jaw  
Ganascia 25J  
25J Backe  
Mâchoire 25J  
Quijada 25J  
Garra 25J



OPTIONAL

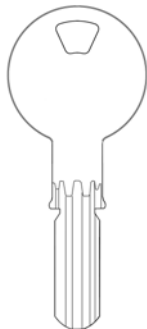


### D744513ZB

Cutter 12D  
Fresa 12D  
Fräser 12D  
Fraise 12D  
Fresa 12D  
Fresa 12D

PER:  
FOR:

## CES (D)



(WSM NEW)

*System protected by a password issued by Silca on receipt of authorization.*

*Sistema protetto da password rilasciata da Silca a fronte di autorizzazione.*

*Sysyem geschützt durch von Silca geliefertes Password auf Genehmigung.*

*Système protégé par un password qui est émis par Silca sur autorisation.*

*Sistema protegido por password que expide Silca contra autorización.*

*Sistema protegido por uma password emitida por Silca contra a autorização.*

STANDARD



### D943253ZR

01J Jaw  
Ganascia 01J  
01J Backe  
Mâchoire 01J  
Quijada 01J  
Garra 01J

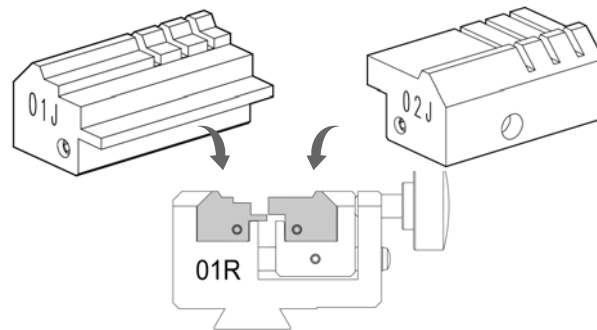


STANDARD



### D943254ZR

02J Jaw  
Ganascia 02J  
02J Backe  
Mâchoire 02J  
Quijada 02J  
Garra 02J



OPTIONAL



### D744510ZB

Cutter 11D  
Fresa 11D  
Fräser 11D  
Fraise 11D  
Fresa 11D  
Fresa 11D

PER:  
FOR:

## CISA (I)



CS70P

CS70

CS62

ASTRAL  
system 357

AB48

ABUS

OPTIONAL



### D743261ZB

05J Jaw  
Ganascia 05J  
05J Backe  
Mâchoire 05J  
Quijada 05J  
Garra 05J

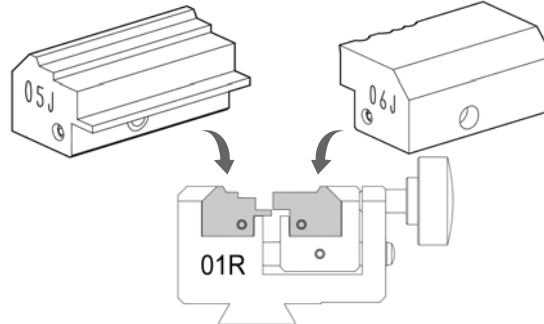


OPTIONAL



### D743262ZB

06J Jaw  
Ganascia 06J  
06J Backe  
Mâchoire 06J  
Quijada 06J  
Garra 06J



STANDARD



### D742867ZB

Cutter 01D  
Fresa 01D  
Fräser 01D  
Fraise 01D  
Fresa 01D  
Fresa 01D

ASTRAL system:

Codes tables protected by a password issued by Silca on receipt of the manufacturer's authorization.

Tabelle codici protette da password rilasciata da Silca a fronte di autorizzazione del costruttore.

Code-Tabellen geschützt durch von Silca geliefertes Password auf Herstellersgenehmigung.

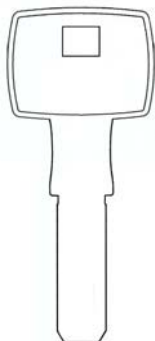
Tables de codes protégées par un password qui est émis par Silca sur autorisation du Constructeur.

Tablas codigos protegidos por password que expide Silca contra autorización del constructor.

Tabelas de códigos protegidas por uma password emitida por Silca contra autorização do fabricante.

PER:  
FOR:

## DOM (D)



IX6SR E

(prof. 129, 130, 241)

(prof. 131, 132, 233)

(prof. 230, 232, 234, 235)

System protected by a password issued by Silca on receipt of authorization.

Sistema protetto da password rilasciata da Silca a fronte di autorizzazione.

System geschützt durch von Silca geliefertes Password auf Genehmigung.

Système protégé par un password qui est émis par Silca sur autorisation.

Sistema protegido por password que expide Silca contra autorización.

Sistema protegido por uma password emitida por Silca contra a autorização.

OPTIONAL



### D744495ZB

44J Jaw  
Ganascia 44J  
44J Backe  
Mâchoire 44J  
Quijada 44J  
Garra 44J

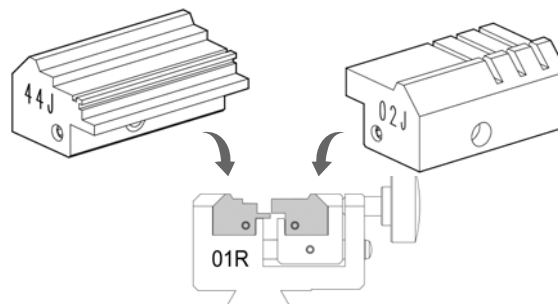


STANDARD



### D943254ZR

02J Jaw  
Ganascia 02J  
02J Backe  
Mâchoire 02J  
Quijada 02J  
Garra 02J



OPTIONAL

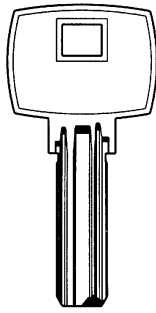


### D744508ZB

Cutter 09D  
Fresa 09D  
Fräser 09D  
Fraise 09D  
Fresa 09D  
Fresa 09D

PER:  
FOR:

## DOM (D)



IXGAMMA  
(prof. 154)

*System protected by a password issued by Silca on receipt of authorization.*

*Sistema protetto da password rilasciata da Silca a fronte di autorizzazione.*

*System geschützt durch von Silca geliefertes Password auf Genehmigung.*

*Système protégé par un password qui est émis par Silca sur autorisation.*

*Sistema protegido por password que expide Silca contra autorización.*

*Sistema protegido por uma password emitida por Silca contra a autorização.*

OPTIONAL



### D744499ZB

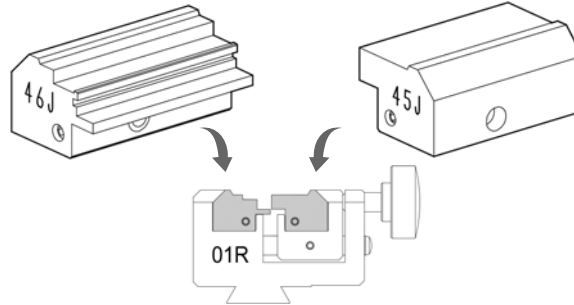
46J Jaw  
Ganascia 46J  
46J Backe  
Mâchoire 46J  
Quijada 46J  
Garra 46J

OPTIONAL



### D744497ZB

45J Jaw  
Ganascia 45J  
45J Backe  
Mâchoire 45J  
Quijada 45J  
Garra 45J



OPTIONAL

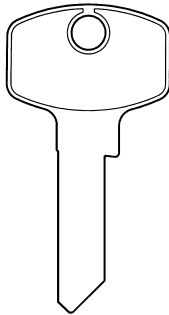


### D744508ZB

Cutter 09D  
Fresa 09D  
Fräser 09D  
Fraise 09D  
Fresa 09D  
Fresa 09D

PER:  
FOR:

## DOM (D)



(Prof. 145)

SIGMA

*System protected by a password issued by Silca on receipt of authorization.*

*Sistema protetto da password rilasciata da Silca a fronte di autorizzazione.*

*System geschützt durch von Silca geliefertes Password auf Genehmigung.*

*Système protégé par un password qui est émis par Silca sur autorisation.*

*Sistema protegido por password que expide Silca contra autorización.*

*Sistema protegido por uma password emitida por Silca contra a autorização.*

OPTIONAL



### D744319ZB

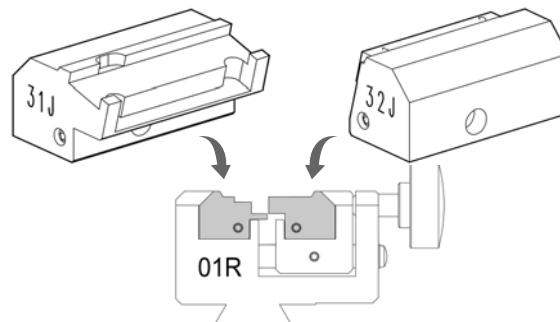
31J Jaw  
Ganascia 31J  
31J Backe  
Mâchoire 31J  
Quijada 31J  
Garra 31J

OPTIONAL



### D744321ZB

32J Jaw  
Ganascia 32J  
32J Backe  
Mâchoire 32J  
Quijada 32J  
Garra 32J



OPTIONAL



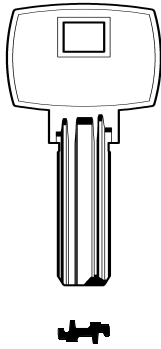
### D744354ZB

Cutter 05D  
Fresa 05D  
Fräser 05D  
Fraise 05D  
Fresa 05D  
Fresa 05D

**Note: standard cutting is also required.**  
**Nota: è necessaria anche la cifratura standard.**  
**Hinweis: Standard Fräsung ist auch erforderlich.**  
**Remarque: il faut aussi nécessaire le taillage standard.**  
**Nota: también es necesario el corte estándar.**  
**Observação: o corte standard es também necessário**

PER:  
FOR:

## DOM (D) CORBIN (I)



IX5 DAS  
(prof. 038/101)

OPTIONAL



### D744487ZB

40J Jaw  
Ganascia 40J  
40J Backe  
Mâchoire 40J  
Quijada 40J  
Garra 40J

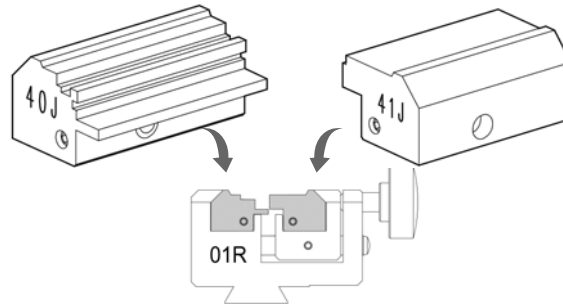


OPTIONAL



### D744489ZB

41J Jaw  
Ganascia 41J  
41J Backe  
Mâchoire 41J  
Quijada 41J  
Garra 41J



STANDARD

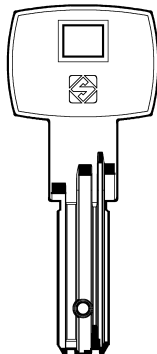


### D742867ZB

Cutter 01D  
Fresa 01D  
Fräser 01D  
Fraise 01D  
Fresa 01D  
Fresa 01D

PER:  
FOR:

## DOM (D) CORBIN (I)



DM144

(IX6 KG Profile 121)

OPTIONAL



### D743269ZB

09J Jaw  
Ganascia 09J  
09J Backe  
Mâchoire 09J  
Quijada 09J  
Garra 09J

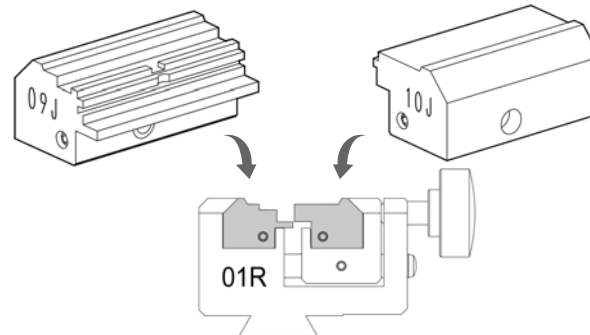


OPTIONAL



### D743270ZB

10J Jaw  
Ganascia 10J  
10J Backe  
Mâchoire 10J  
Quijada 10J  
Garra 10J



STANDARD

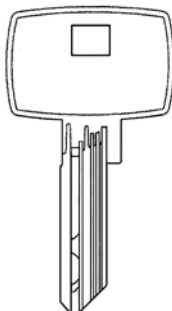


### D742867ZB

Cutter 01D  
Fresa 01D  
Fräser 01D  
Fraise 01D  
Fresa 01D  
Fresa 01D

FOR:  
PER:

## DOM (D)



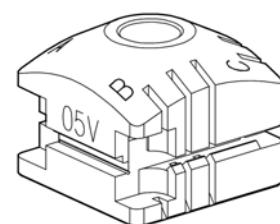
(RS8)

OPTIONAL



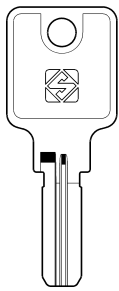
### D744762ZB

05V clamp for DOM RS8 type keys  
Morsetto 05V per chiavi tipo DOM RS8  
Spannbacke 05V für DOM RS8 Schlüsseltyp  
Etau 05V pour clés type DOM RS8  
Mordaza 05V para llaves de tipo DOM RS8  
Mordente 05V para chaves do tipo DOM RS8



PER:  
FOR:

## HUWIL (D)



HW15R

OPTIONAL

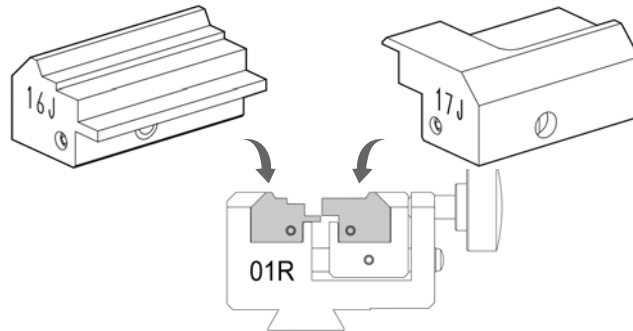


### D743362ZB

16J Jaw  
Ganascia 16J  
16J Backe  
Mâchoire 16J  
Quijada 16J  
Garra 16J

### D743365ZB

17J Jaw  
Ganascia 17J  
17J Backe  
Mâchoire 17J  
Quijada 17J  
Garra 17J



STANDARD



### D747838ZB

Cutter 01LW  
Fresa 01LW  
Fräser 01LW  
Fraise 01LW  
Fresa 01LW  
Fresa 01LW

OPTIONAL

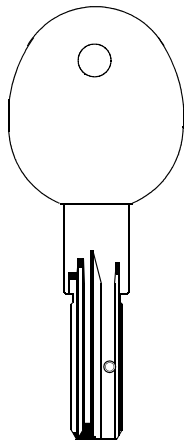


### D742606ZB

Cutter 01L  
Fresa 01L  
Fräser 01L  
Fraise 01L  
Fresa 01L  
Fresa 01L

PER:  
FOR:

## ISEO (I)



(ISR100 WEB / R100 / R50)

OPTIONAL



### D743278ZB

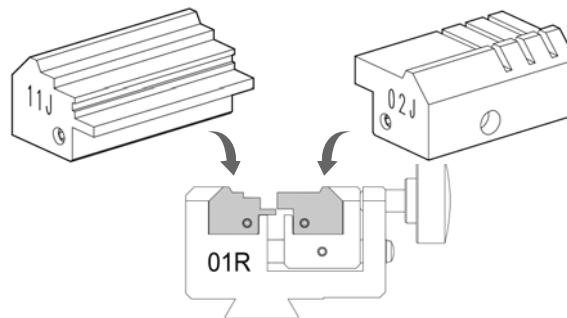
11J Jaw  
Ganascia 11J  
11J Backe  
Mâchoire 11J  
Quijada 11J  
Garra 11J

STANDARD



### D943254ZR

02J Jaw  
Ganascia 02J  
02J Backe  
Mâchoire 02J  
Quijada 02J  
Garra 02J



STANDARD



### D742867ZB

Cutter 01D  
Fresa 01D  
Fräser 01D  
Fraise 01D  
Fresa 01D  
Fresa 01D

Codes tables protected by a password issued by Silca on receipt of the manufacturer's authorization.

Tabella codici protette da password rilasciata da Silca a fronte di autorizzazione del costruttore.

Code-Tabellen geschützt durch von Silca geliefertes Passwort auf Herstellersgenehmigung.

Tables de codes protégées par un password qui est émis par Silca sur autorisation du Constructeur.

Tablas codigos protegidos por password que expide Silca contra autorización del constructor.

Tabelas de códigos protegidas por uma password emitida por Silca contra autorização do fabricante.



PER:  
FOR:

## KABA (CH)



**maTriX**  
( K59 )

### OPTIONAL D744295ZB

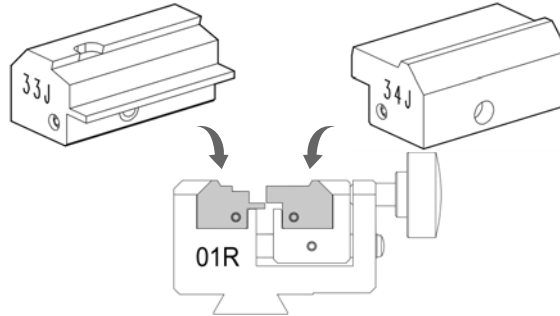


33J Jaw  
Ganascia 33J  
33J Backe  
Mâchoire 33J  
Quijada 33J  
Garra 33J

### OPTIONAL D744296ZB



34J Jaw  
Ganascia 34J  
34J Backe  
Mâchoire 34J  
Quijada 34J  
Garra 34J



### STANDARD

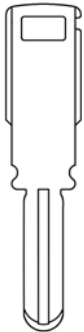


### D742867ZB

Cutter 01D  
Fresa 01D  
Fräser 01D  
Fraise 01D  
Fresa 01D  
Fresa 01D

PER:  
FOR:

## KABA (CH)



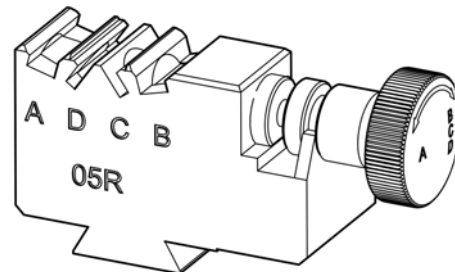
( KABA Exper T )

### OPTIONAL



### D746713ZB

Clamp 05R  
Morsetto 05R  
Spannbacke 05R  
Etau 05R  
Mordaza 05R  
Mordente 05R



### OPTIONAL



### D746736ZB

Cutter 10D  
Fresa 10D  
Fräser 10D  
Fraise 10D  
Fresa 10D  
Fresa 10D

*System protected by a password issued by Silca on receipt of authorization.*

*Sistema protetto da password rilasciata da Silca a fronte di autorizzazione.*

*Passwort geschütztes System - Freigabe des Herstellers erforderlich.*

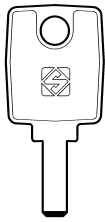
*Système protégé par un password qui est émis par Silca sur autorisation.*

*Sistema protegido por password que expide Silca contra autorización.*

*Sistema protegido por uma password emitida por Silca contra a autorização.*

PER:  
FOR:

## KABA (CH)



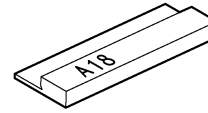
**KA8**  
(KABA-MICRO)

### OPTIONAL



#### D729845ZB

A18 adapter  
Adattatore A18  
Adapter A18  
Adaptateur A18  
Adaptador A18  
Adaptador A18



### STANDARD



#### D943253ZR

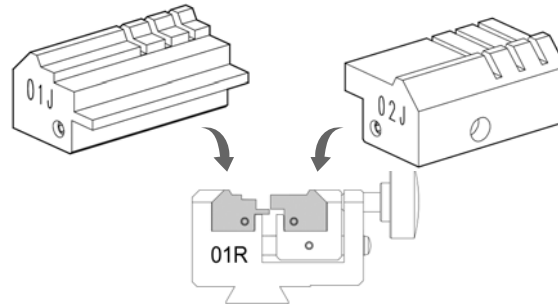
01J Jaw  
Ganascia 01J  
01J Backe  
Mâchoire 01J  
Quijada 01J  
Garra 01J

### STANDARD



#### D943254ZR

02J Jaw  
Ganascia 02J  
02J Backe  
Mâchoire 02J  
Quijada 02J  
Garra 02J



### STANDARD

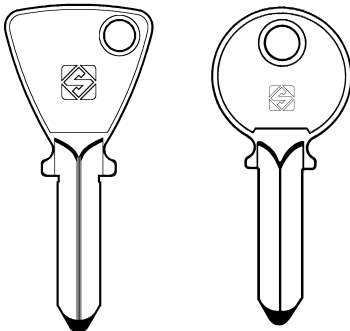


#### D742867ZB

Cutter 01D  
Fresa 01D  
Fräser 01D  
Fraise 01D  
Fresa 01D  
Fresa 01D

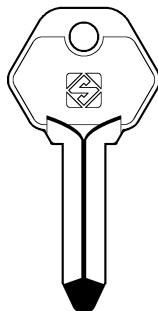
PER:  
FOR:

## KESO (CH)



**KE1**

**KE2**



**KE4**

(1000 System)

### OPTIONAL



#### D744291ZB

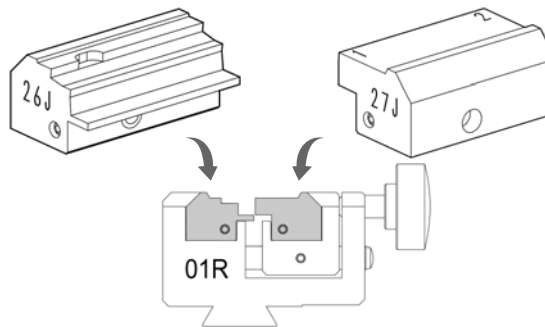
26J Jaw  
Ganascia 26J  
26J Backe  
Mâchoire 26J  
Quijada 26J  
Garra 26J

### OPTIONAL



#### D744292ZB

27J Jaw  
Ganascia 27J  
27J Backe  
Mâchoire 27J  
Quijada 27J  
Garra 27J



### STANDARD



#### D742867ZB

Cutter 01D  
Fresa 01D  
Fräser 01D  
Fraise 01D  
Fresa 01D  
Fresa 01D

### OPTIONAL

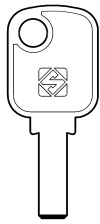


#### D743674ZB

Cutter 03D  
Fresa 03D  
Fräser 03D  
Fraise 03D  
Fresa 03D  
Fresa 03D

PER:  
FOR:

## KYR (I)



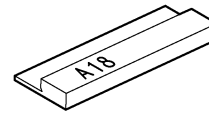
**SCU1**  
SECURITAL

### OPTIONAL



#### D729845ZB

A18 adapter  
Adattatore A18  
Adapter A18  
Adaptateur A18  
Adaptador A18  
Adaptador A18



### STANDARD



#### D943253ZR

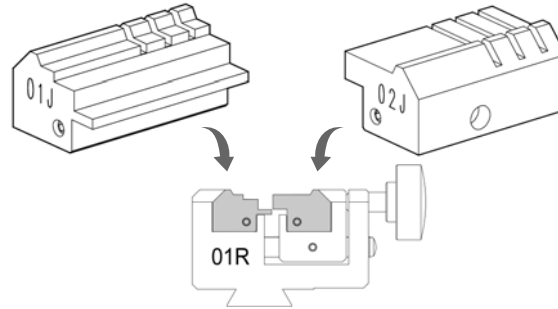
01J Jaw  
Ganascia 01J  
01J Backe  
Mâchoire 01J  
Quijada 01J  
Garra 01J

### STANDARD



#### D943254ZR

02J Jaw  
Ganascia 02J  
02J Backe  
Mâchoire 02J  
Quijada 02J  
Garra 02J



### STANDARD



#### D742867ZB

Cutter 01D  
Fresa 01D  
Fräser 01D  
Fraise 01D  
Fresa 01D  
Fresa 01D

PER:  
FOR:

## MAUER (BG)



**(NW4)**

### OPTIONAL



#### D745192ZB

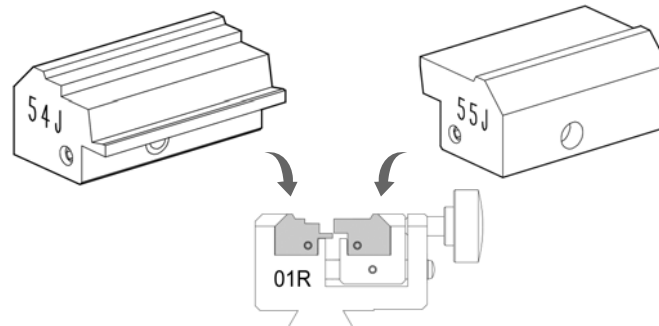
54J Jaw  
Ganascia 54J  
54J Backe  
Mâchoire 54J  
Quijada 54J  
Garra 54J

### OPTIONAL



#### D745194ZB

55J Jaw  
Ganascia 55J  
55J Backe  
Mâchoire 55J  
Quijada 55J  
Garra 55J



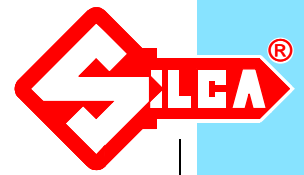
### OPTIONAL



#### D743673ZB

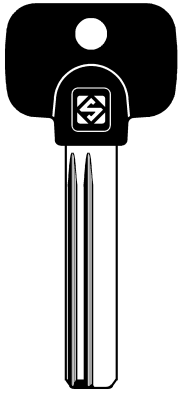
Cutter 02D  
Fresa 02D  
Fräser 02D  
Fraise 02D  
Fresa 02D  
Fresa 02D

# FUTURA PRO



PER:  
FOR:

## MAGNUM (GB)



**MGN1RP**

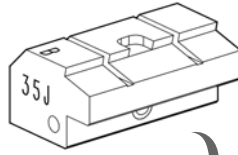
Magnum Superior  
(5+4) (4+3) (3+2)

Magnum Superior +  
(5+4) (4+3) (3+2)

### OPTIONAL D744363ZB



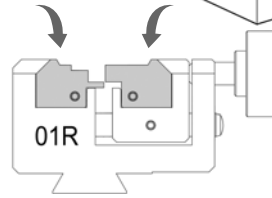
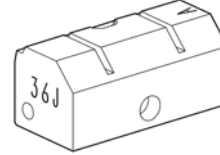
35J Jaw  
Ganascia 35J  
35J Backe  
Mâchoire 35J  
Quijada 35J  
Garra 35J



### OPTIONAL D744365ZB



36J Jaw  
Ganascia 36J  
36J Backe  
Mâchoire 36J  
Quijada 36J  
Garra 36J

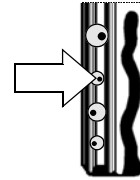


### OPTIONAL



### D743673ZB

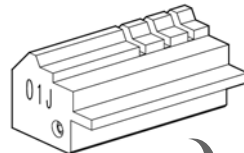
Cutter 02D  
Fresa 02D  
Fräser 02D  
Fraise 02D  
Fresa 02D  
Fresa 02D



### STANDARD D943253ZR



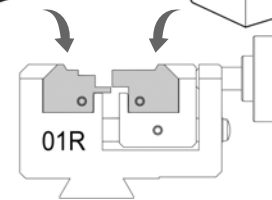
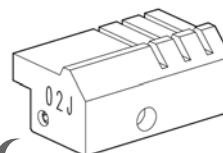
01J Jaw  
Ganascia 01J  
01J Backe  
Mâchoire 01J  
Quijada 01J  
Garra 01J



### STANDARD D943254ZR



02J Jaw  
Ganascia 02J  
02J Backe  
Mâchoire 02J  
Quijada 02J  
Garra 02J

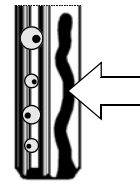


### OPTIONAL



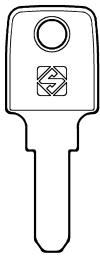
### D743745ZB

Cutter 04L  
Fresa 04L  
Fräser 04L  
Fraise 04L  
Fresa 04L  
Fresa 04L



PER:  
FOR:

## MERONI (I)



**MER39**  
M4

OPTIONAL



### D743343ZB

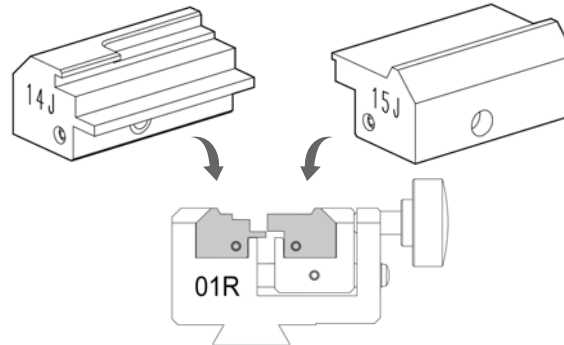
14J Jaw  
Ganascia 14J  
14J Backe  
Mâchoire 14J  
Quijada 14J  
Garra 14J

OPTIONAL



### D743361ZB

15J Jaw  
Ganascia 15J  
15J Backe  
Mâchoire 15J  
Quijada 15J  
Garra 15J



OPTIONAL



### D747839ZB

Cutter 02LW  
Fresa 02LW  
Fräser 02LW  
Fraise 02LW  
Fresa 02LW  
Fresa 02LW

OPTIONAL

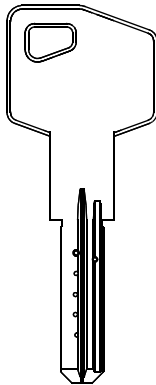


### D743671ZB

Cutter 02L  
Fresa 02L  
Fräser 02L  
Fraise 02L  
Fresa 02L  
Fresa 02L

PER:  
FOR:

## MG MONTI (I)



**(HSP)**

OPTIONAL



### D744491ZB

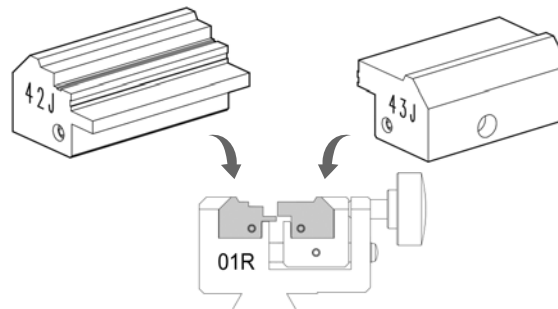
42J Jaw  
Ganascia 42J  
42J Backe  
Mâchoire 42J  
Quijada 42J  
Garra 42J

OPTIONAL



### D744493ZB

43J Jaw  
Ganascia 43J  
43J Backe  
Mâchoire 43J  
Quijada 43J  
Garra 43J



STANDARD



### D742867B

Cutter 01D  
Fresa 01D  
Fräser 01D  
Fraise 01D  
Fresa 01D  
Fresa 01D

System protected by a password issued by Silca on receipt of authorization.

Sistema protetto da password rilasciata da Silca a fronte di autorizzazione.

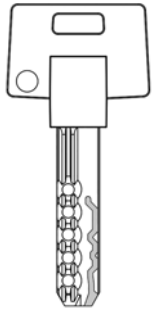
System geschützt durch von Silca geliefertes Password auf Genehmigung.

Système protégé par un password qui est émis par Silca sur autorisation.

Sistema protegido por password que expide Silca contra autorización.

Sistema protegido por uma password emitida por Silca contra a autorização.

PER:  
FOR: **MUL.T.LOCK (IL)**



MT5 + (L)  
MT5 + (R)

**STANDARD**



**D943253ZR**

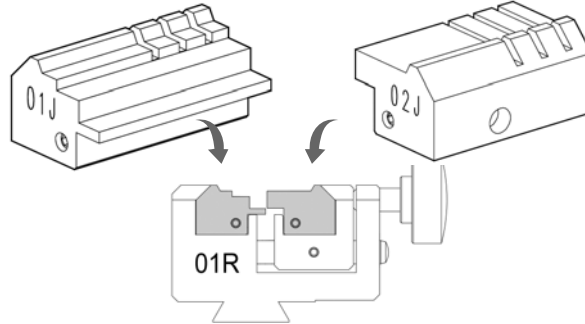
01J Jaw  
Ganascia 01J  
01J Backe  
Mâchoire 01J  
Quijada 01J  
Garra 01J

**STANDARD**



**D943254ZR**

02J Jaw  
Ganascia 02J  
02J Backe  
Mâchoire 02J  
Quijada 02J  
Garra 02J



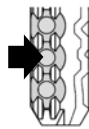
**OPTIONAL**



**D745913ZB**

Tracer point 05T  
Tastatore 05T  
Taster 05T  
Palpeur 05T  
Palpador 05T  
Palpador 05T

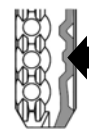
**OPTIONAL**



**D743746ZB**

Cutter 04D  
Fresa 04D  
Fräser 04D  
Fraise 04D  
Fresa 04D  
Fresa 04D

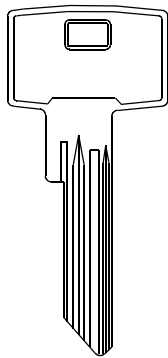
**OPTIONAL**



**D743744ZB**

Cutter 05L  
Fresa 05L  
Fräser 05L  
Fraise 05L  
Fresa 05L  
Fresa 05L

PER:  
FOR: **PFAFFENHAIN (D)**



(K14)

**OPTIONAL**



**D744309ZB**

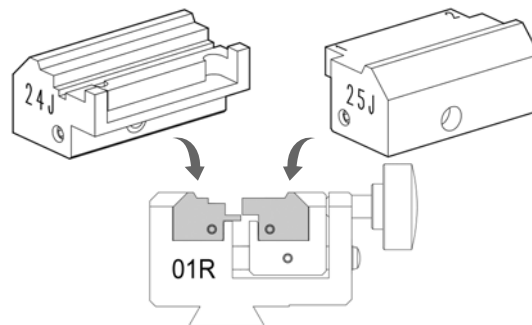
24J Jaw  
Ganascia 24J  
24J Backe  
Mâchoire 24J  
Quijada 24J  
Garra 24J

**OPTIONAL**



**D744311ZB**

25J Jaw  
Ganascia 25J  
25J Backe  
Mâchoire 25J  
Quijada 25J  
Garra 25J



**STANDARD**



**D742867ZB**

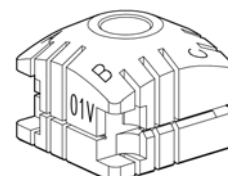
Cutter 01D  
Fresa 01D  
Fräser 01D  
Fraise 01D  
Fresa 01D  
Fresa 01D

**STANDARD**

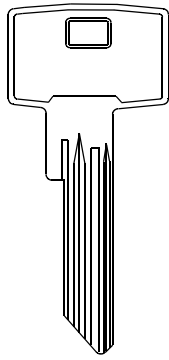


**D942846ZR**

01V clamp  
Morsetto 01V  
Spannbacke 01V  
Etau 01V  
Mordaza 01V  
Mordente 01V



PER:  
FOR: **PFAFFENHAIN (D)**



(KV14 - XY14)  
(KV14 - XV14)

OPTIONAL



**D744313ZB**

28J Jaw  
Ganascia 28J  
28J Backe  
Mâchoire 28J  
Quijada 28J  
Garra 28J

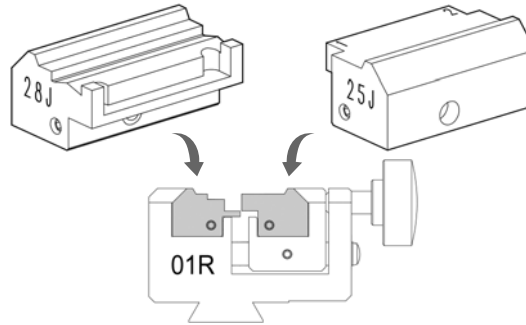


OPTIONAL



**D744311ZB**

25J Jaw  
Ganascia 25J  
25J Backe  
Mâchoire 25J  
Quijada 25J  
Garra 25J



STANDARD



**D742867ZB**

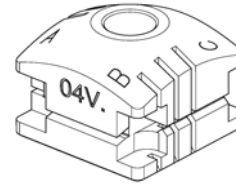
Cutter 01D  
Fresa 01D  
Fräser 01D  
Fraise 01D  
Fresa 01D  
Fresa 01D

OPTIONAL

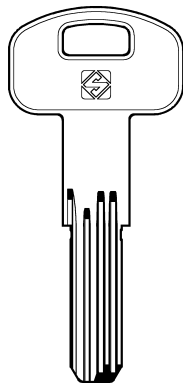


**D744373ZB**

Clamp 04V  
Morsetto 04V  
Spannbacke 04V  
Etau 04V  
Mordaza 04V  
Mordente 04V



PER:  
FOR: **SECUREMME (I)**



**SCM2**

K1

OPTIONAL



**D743341ZB**

13J Jaw  
Ganascia 13J  
13J Backe  
Mâchoire 13J  
Quijada 13J  
Garra 13J

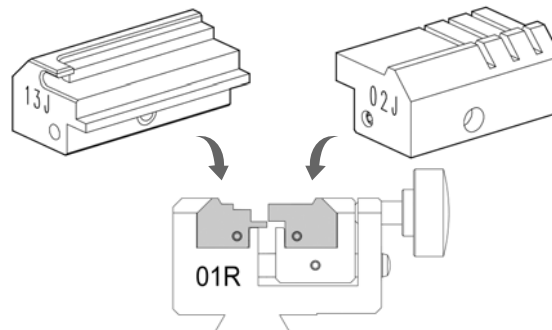


STANDARD



**D943254ZR**

02J Jaw  
Ganascia 02J  
02J Backe  
Mâchoire 02J  
Quijada 02J  
Garra 02J



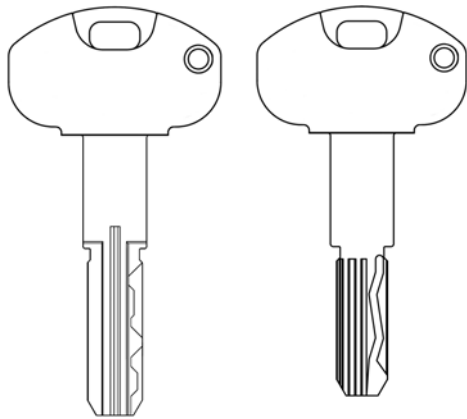
OPTIONAL



**D743673ZB**

Cutter 02D  
Fresa 02D  
Fräser 02D  
Fraise 02D  
Fresa 02D  
Fresa 02D

PER:  
FOR: **SECUREMME (I)**



OPTIONAL

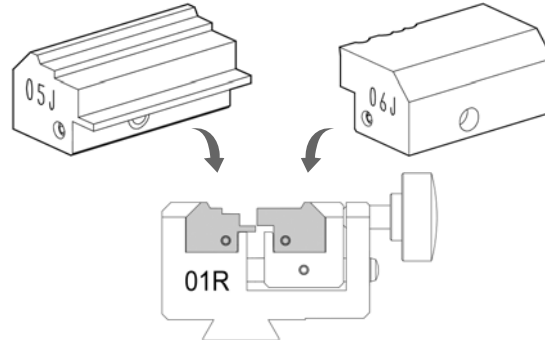


**D743261ZB**

05J Jaw  
Ganascia 05J  
05J Backe  
Mâchoire 05J  
Quijada 05J  
Garra 05J

**D743262ZB**

06J Jaw  
Ganascia 06J  
06J Backe  
Mâchoire 06J  
Quijada 06J  
Garra 06J



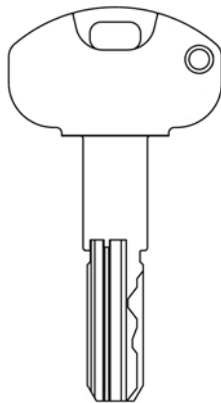
OPTIONAL



**D743673ZB**

Cutter 02D  
Fresa 02D  
Fräser 02D  
Fraise 02D  
Fresa 02D  
Fresa 02D

PER:  
FOR: **SECUREMME (I)**



OPTIONAL



**D744017ZB**

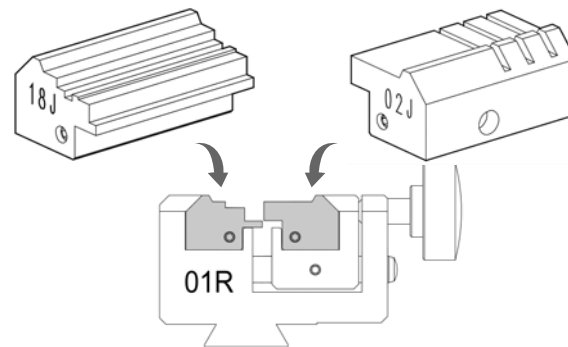
18J Jaw  
Ganascia 18J  
18J Backe  
Mâchoire 18J  
Quijada 18J  
Garra 18J

STANDARD



**D943254ZR**

02J Jaw  
Ganascia 02J  
02J Backe  
Mâchoire 02J  
Quijada 02J  
Garra 02J



OPTIONAL



**D743673ZB**

Cutter 02D  
Fresa 02D  
Fräser 02D  
Fraise 02D  
Fresa 02D  
Fresa 02D

System protected by a password issued by Silca on receipt of authorization.

Sistema protetto da password rilasciata da Silca a fronte di autorizzazione.

System geschützt durch von Silca geliefertes Password auf Genehmigung.

Système protégé par un password qui est émis par Silca sur autorisation.

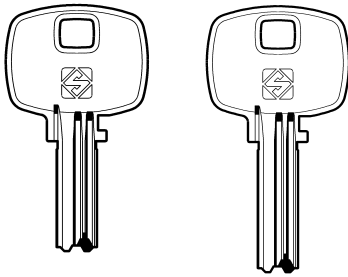
Sistema protegido por password que expide Silca contra autorización.

Sistema protegido por uma password emitida por Silca contra a autorização.



PER:  
FOR:

## STS (E)



STS5

STS6

OPTIONAL



### D743340ZB

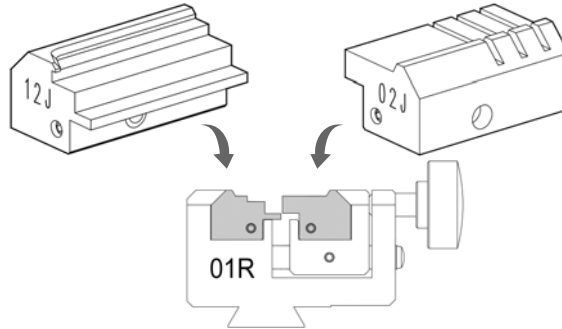
12J Jaw  
Ganascia 12J  
12J Backe  
Mâchoire 12J  
Quijada 12J  
Garra 12J

STANDARD



### D943254ZR

02J Jaw  
Ganascia 02J  
02J Backe  
Mâchoire 02J  
Quijada 02J  
Garra 02J



STANDARD

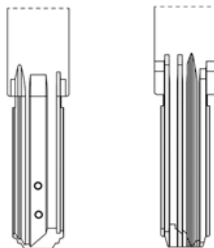


### D742867ZB

Cutter 01D  
Fresa 01D  
Fräser 01D  
Fraise 01D  
Fresa 01D  
Fresa 01D

PER:  
FOR:

## STS (E)



(ST6)

(ST8)

SYSTEM	CARD	SN
ST6	2986	1131
ST8	3006	1151

OPTIONAL



### D746544ZB

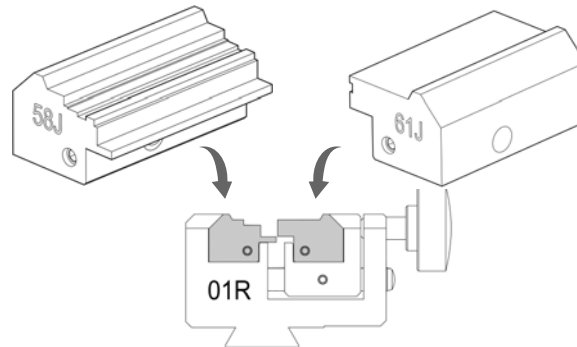
58J Jaw  
Ganascia 58J  
58J Backe  
Mâchoire 58J  
Quijada 58J  
Garra 58J

OPTIONAL



### D746839ZB

61J Jaw  
Ganascia 61J  
61J Backe  
Mâchoire 61J  
Quijada 61J  
Garra 61J



OPTIONAL



### D744508ZB

Cutter 09D  
Fresa 09D  
Fräser 09D  
Fraise 09D  
Fresa 09D  
Fresa 09D

System protected by a password issued by Silca on receipt of authorization.

Sistema protetto da password rilasciata da Silca a fronte di autorizzazione.

System geschützt durch von Silca geliefertes Password auf Genehmigung.

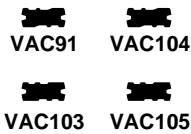
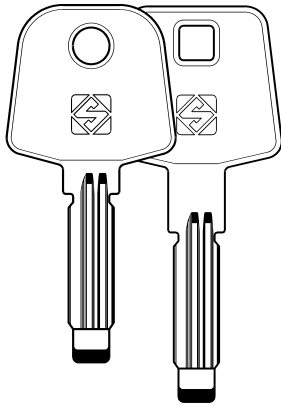
Système protégé par un password qui est émis par Silca sur autorisation.

Sistema protegido por password que expide Silca contra autorización.

Sistema protegido por uma password emitida por Silca contra a autorização.

PER:  
FOR:

## VACHETTE (F)



( VACHETTE RADIAL )

OPTIONAL

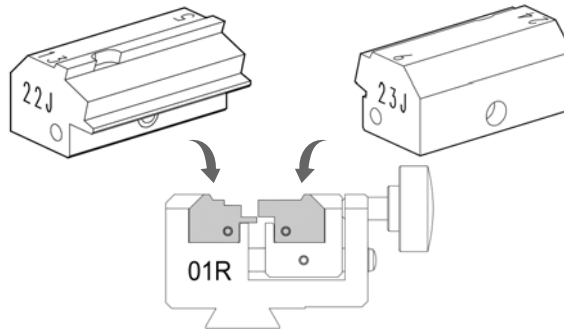


**D744287ZB**  
22J Jaw  
Ganascia 22J  
22J Backe  
Mâchoire 22J  
Quijada 22J  
Garra 22J

OPTIONAL



**D744288ZB**  
23J Jaw  
Ganascia 23J  
23J Backe  
Mâchoire 23J  
Quijada 23J  
Garra 23J



OPTIONAL



**D743674ZB**  
Cutter 03D  
Fresa 03D  
Fräser 03D  
Fraise 03D  
Fresa 03D  
Fresa 03D

PER:  
FOR:

## VIRO (I)



( Palladium )

OPTIONAL

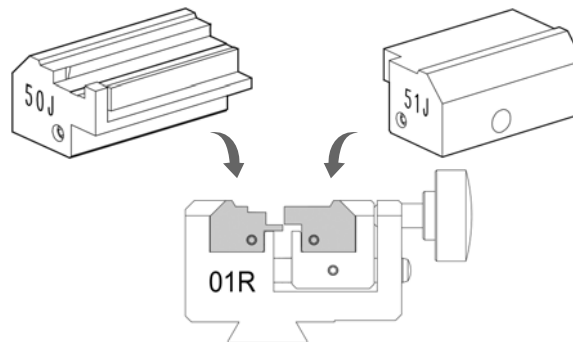


**D744560ZB**  
50J Jaw  
Ganascia 50J  
50J Backe  
Mâchoire 50J  
Quijada 50J  
Garra 50J

OPTIONAL



**D744634ZB**  
51J Jaw  
Ganascia 51J  
51J Backe  
Mâchoire 51J  
Quijada 51J  
Garra 51J



OPTIONAL



**D743673ZB**  
Cutter 02D  
Fresa 02D  
Fräser 02D  
Fraise 02D  
Fresa 02D  
Fresa 02D

System protected by a password issued by Silca on receipt of authorization.

Sistema protetto da password rilasciata da Silca a fronte di autorizzazione.

System geschützt durch von Silca geliefertes Password auf Genehmigung.

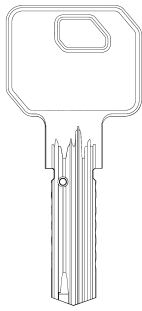
Système protégé par un password qui est émis par Silca sur autorisation.

Sistema protegido por password que expide Silca contra autorización.

Sistema protegido por uma password emitida por Silca contra a autorização.

PER:  
FOR:

## WILKA (D)



(PR100)  
(Carat - P1)

OPTIONAL



### D744309ZB

24J Jaw  
Ganascia 24J  
24J Backe  
Mâchoire 24J  
Quijada 24J  
Garra 24J

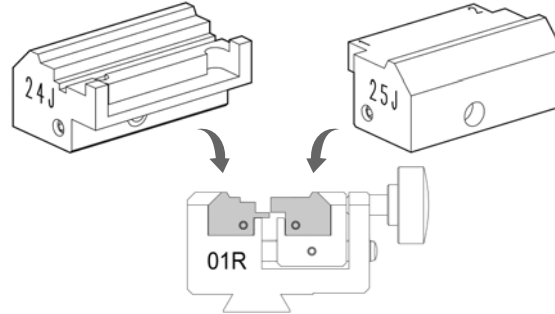


OPTIONAL



### D744311ZB

25J Jaw  
Ganascia 25J  
25J Backe  
Mâchoire 25J  
Quijada 25J  
Garra 25J



OPTIONAL

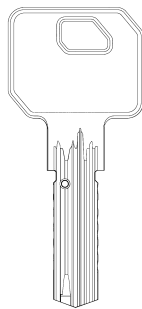


### D743673ZB

Cutter 02D  
Fresa 02D  
Fräser 02D  
Fraise 02D  
Fresa 02D  
Fresa 02D

PER:  
FOR:

## WILKA (D)



(PR300)  
(Carat - P3)

OPTIONAL



### D744503ZB

48J Jaw  
Ganascia 48J  
48J Backe  
Mâchoire 48J  
Quijada 48J  
Garra 48J

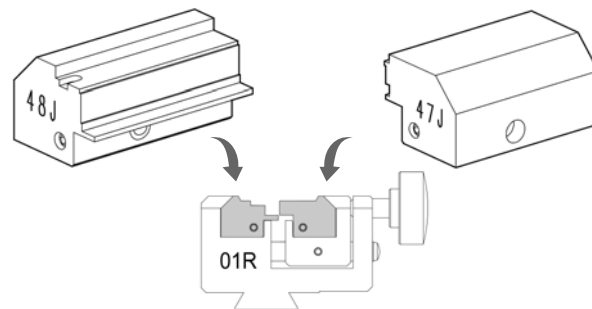


OPTIONAL



### D744501ZB

47J Jaw  
Ganascia 47J  
47J Backe  
Mâchoire 47J  
Quijada 47J  
Garra 47J



STANDARD

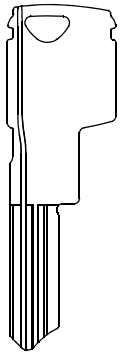


### D742867ZB

Cutter 01D  
Fresa 01D  
Fräser 01D  
Fraise 01D  
Fresa 01D  
Fresa 01D

PER:  
FOR:

## WINKHAUS (D)



(RPE - RPS)

*System protected by a password issued by Silca on receipt of authorization.*

*Sistema protetto da password rilasciata da Silca a fronte di autorizzazione.*

*System geschützt durch von Silca geliefertes Password auf Genehmigung.*

*Système protégé par un password qui est émis par Silca sur autorisation.*

*Sistema protegido por password que expide Silca contra autorización.*

*Sistema protegido por uma password emitida por Silca contra a autorização.*

OPTIONAL



### D744309ZB

24J Jaw  
Ganascia 24J  
24J Backe  
Mâchoire 24J  
Quijada 24J  
Garra 24J

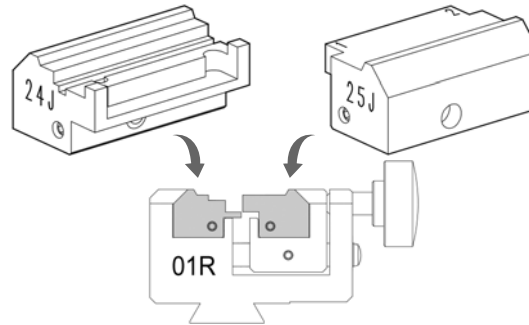


OPTIONAL



### D744311ZB

25J Jaw  
Ganascia 25J  
25J Backe  
Mâchoire 25J  
Quijada 25J  
Garra 25J



OPTIONAL



### D744353ZB

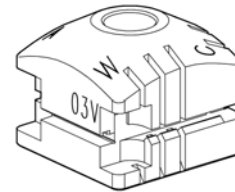
Cutter 06D  
Fresa 06D  
Fräser 06D  
Fraise 06D  
Fresa 06D  
Fresa 06D

OPTIONAL



### D744369ZB

Clamp 03V  
Morsetto 03V  
Spannbacke 03V  
Etau 03V  
Mordaza 03V  
Mordente 03V



# FUTURA PRO




PER:  
FOR:

AUDI (D)  
FORD (D)  
PORSCHE (D)  
SEAT (E)  
SKODA (CZ)  
VOLKSWAGEN (D)




 HU66MH

 HU66P


 HU66AT5  
HU66AT6

 HU66EHP


 HU66T5  
HU66T6

 HU66CT5

 HU66FH

 HU66T10 HU66CT5

 HU66T15 HU66DT5

 HU66T23 HU66CT6

 HU66T26 HU66BT1

 HU75T

 HU66T28 HU66BT15

 HU66TE HU66BT28

HUF (D) - WITTE (D)

OPTIONAL



**D744023ZB**

19J Jaw  
Ganascia 19J  
19J Backe  
Mâchoire 19J  
Quijada 19J  
Garra 19J

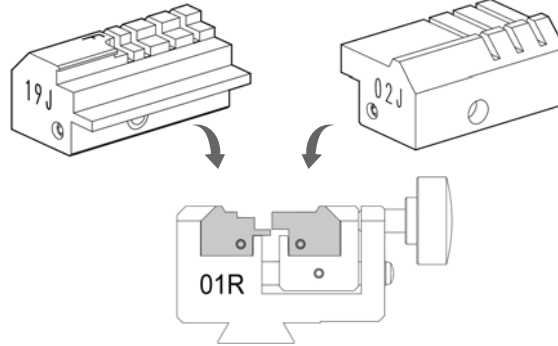


STANDARD



**D943254ZR**

02J Jaw  
Ganascia 02J  
02J Backe  
Mâchoire 02J  
Quijada 02J  
Garra 02J



STANDARD



**D747838ZB**

Cutter 01LW  
Fresa 01LW  
Fräser 01LW  
Fraise 01LW  
Fresa 01LW  
Fresa 01LW

OPTIONAL



**D742606ZB**

Cutter 01L  
Fresa 01L  
Fräser 01L  
Fraise 01L  
Fresa 01L  
Fresa 01L

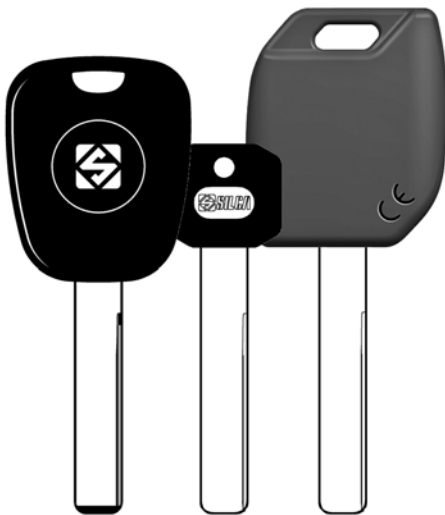


# FUTURA PRO



PER:  
FOR:

## BMW (D)



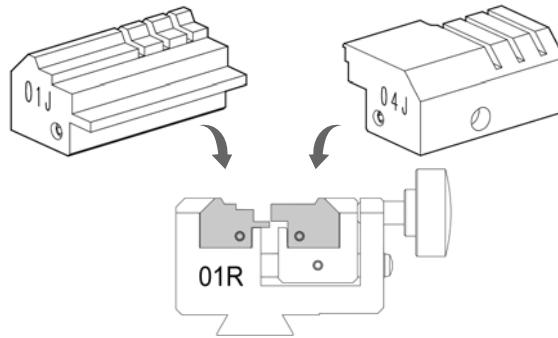
**HU92RP**    **HU92RKP**    **HU92RMH**

### STANDARD



### D943253ZR

01J Jaw  
Ganascia 01J  
01J Backe  
Mâchoire 01J  
Quijada 01J  
Garra 01J



### OPTIONAL



### D743256ZB

04J Jaw  
Ganascia 04J  
04J Backe  
Mâchoire 04J  
Quijada 04J  
Garra 04J

### STANDARD



### D747838ZB

Cutter 01LW  
Fresa 01LW  
Fräser 01LW  
Fraise 01LW  
Fresa 01LW  
Fresa 01LW

### OPTIONAL



### D742606ZB

Cutter 01L  
Fresa 01L  
Fräser 01L  
Fraise 01L  
Fresa 01L  
Fresa 01L

PER:  
FOR:

## CITROËN (F)



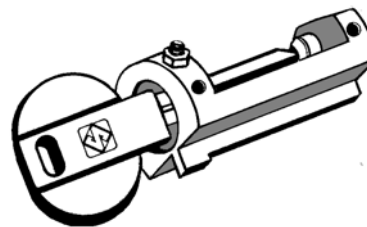
**SX9CP**    **SX9GP**    **SX9T14**    **SX9MH**

**SX9AP**  
**SX10BP**  
**SX11BP**  
**SX9EHP**

**SX9T6**  
**SX9TE**

VALEO - SIMPLEX (F)

### OPTIONAL



### D708040ZB

Code adaptor B6 for SIMPLEX  
Adattatore B6 a codice per chiavi SIMPLEX  
Code-Adapter B6 für SIMPLEX Schlüssel  
Adaptateur B6 à code pour clés SIMPLEX  
Adaptador B6 a código para llaves SIMPLEX  
Adaptador B6 por código para chaves SIMPLEX

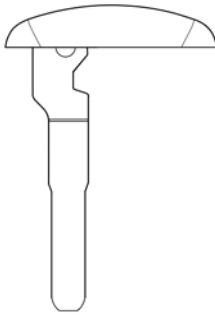


# FUTURA PRO



PER:  
FOR:

## FORD (D)



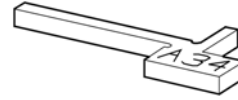
(Escape model)

### OPTIONAL



#### D741485ZB

A34 adapter  
Adattatore A34  
Adapter A34  
Adapteur A34  
Adaptador A34



### STANDARD



#### D943253ZR

01J Jaw  
Ganascia 01J  
01J Backe  
Mâchoire 01J  
Quijada 01J  
Garra 01J

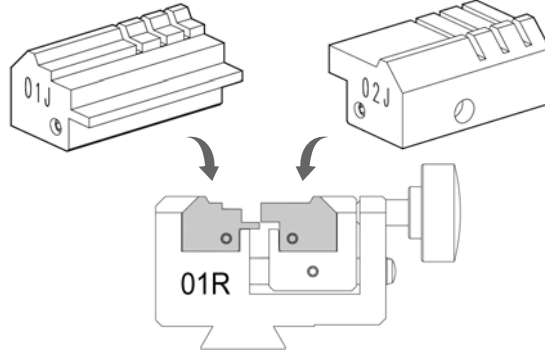


### STANDARD



#### D943254ZR

02J Jaw  
Ganascia 02J  
02J Backe  
Mâchoire 02J  
Quijada 02J  
Garra 02J



### STANDARD



#### D747838ZB

Cutter 01LW  
Fresa 01LW  
Fräser 01LW  
Fraise 01LW  
Fresa 01LW  
Fresa 01LW

### OPTIONAL



#### D742606ZB

Cutter 01L  
Fresa 01L  
Fräser 01L  
Fraise 01L  
Fresa 01L  
Fresa 01L

OR

### OPTIONAL



#### D744023ZB

19J Jaw  
Ganascia 19J  
19J Backe  
Mâchoire 19J  
Quijada 19J  
Garra 19J

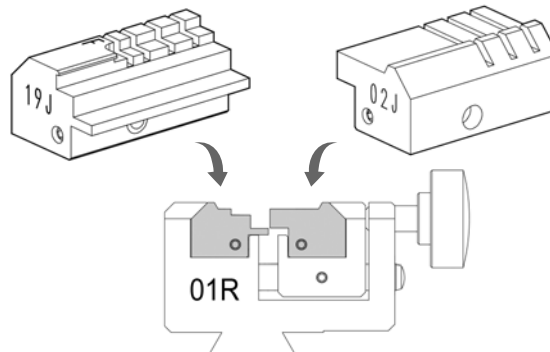


### STANDARD



#### D943254ZR

02J Jaw  
Ganascia 02J  
02J Backe  
Mâchoire 02J  
Quijada 02J  
Garra 02J



### STANDARD



#### D747838ZB

Cutter 01LW  
Fresa 01LW  
Fräser 01LW  
Fraise 01LW  
Fresa 01LW  
Fresa 01LW

### OPTIONAL

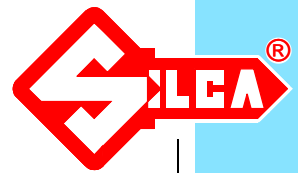


#### D742606ZB

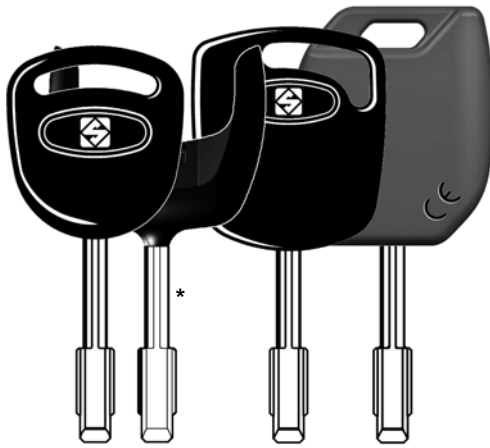
Cutter 01L  
Fresa 01L  
Fräser 01L  
Fraise 01L  
Fresa 01L  
Fresa 01L



# FUTURA PRO



PER:  
FOR: **FORD (EU+USA)**

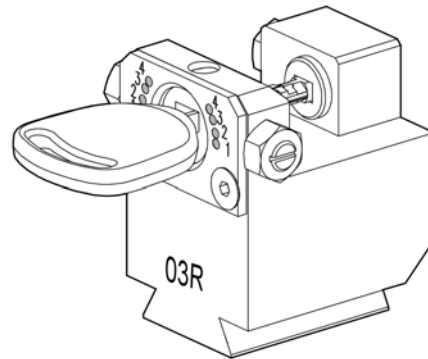


FO21P    FO21AP    FO21T3    FO21MH  
FO21T3M  
FO21T7  
FO21EH1    FO21T17  
FO21EH2    FO21TE  
FO21FH

\* **IMPORTANT!** Key blank to be applied to the original remote control (the remote control includes the transponder chip)

TIBBE (D)  
VALEO (F)

OPTIONAL



**D743276ZB**  
03R Clamp  
Morsetto 03R  
03R Spannbacke  
Etau 03R  
Mordaza 03R  
Mordente 03R

STANDARD



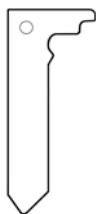
**D747838ZB**  
Cutter 01LW  
Fresa 01LW  
Fräser 01LW  
Fraise 01LW  
Fresa 01LW  
Fresa 01LW

OPTIONAL



**D742606ZB**  
Cutter 01L  
Fresa 01L  
Fräser 01L  
Fraise 01L  
Fresa 01L  
Fresa 01L

PER:  
FOR: **HONDA (J)**

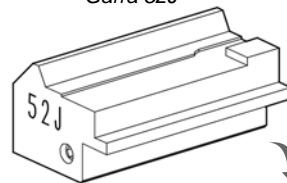


(N-BOX - N-ONE - N-VAGON)  
Emergency key

OPTIONAL



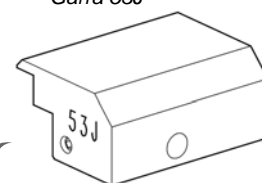
**D745037ZB**  
52J Jaw  
Ganascia 52J  
52J Backe  
Mâchoire 52J  
Quijada 52J  
Garra 52J



OPTIONAL



**D745039ZB**  
53J Jaw  
Ganascia 53J  
53J Backe  
Mâchoire 53J  
Quijada 53J  
Garra 53J



STANDARD



**D747838ZB**  
Cutter 01LW  
Fresa 01LW  
Fräser 01LW  
Fraise 01LW  
Fresa 01LW  
Fresa 01LW

OPTIONAL



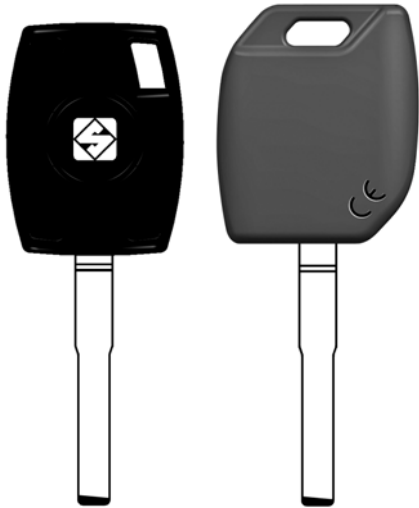
**D742606ZB**  
Cutter 01L  
Fresa 01L  
Fräser 01L  
Fraise 01L  
Fresa 01L  
Fresa 01L





PER:  
FOR:

## HUF (D)



HU101T17  
HU101T20  
HU101TE

HU101MH

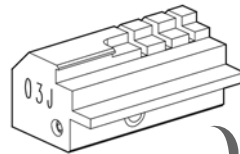
HU101T  
HU101AP  
HU101EH  
HU101FH

OPTIONAL



### D743255ZB

03J Jaw  
Ganascia 03J  
03J Backe  
Mâchoire 03J  
Quijada 03J  
Garra 03J

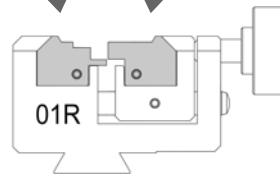
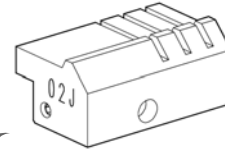


STANDARD



### D943254ZR

02J Jaw  
Ganascia 02J  
02J Backe  
Mâchoire 02J  
Quijada 02J  
Garra 02J



STANDARD



### D747838ZB

Cutter 01LW  
Fresa 01LW  
Fräser 01LW  
Fraise 01LW  
Fresa 01LW  
Fresa 01LW

OPTIONAL



### D742606ZB

Cutter 01L  
Fresa 01L  
Fräser 01L  
Fraise 01L  
Fresa 01L  
Fresa 01L

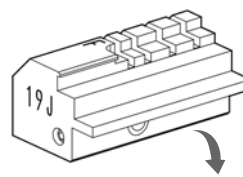
OR

OPTIONAL



### D744023ZB

19J Jaw  
Ganascia 19J  
19J Backe  
Mâchoire 19J  
Quijada 19J  
Garra 19J

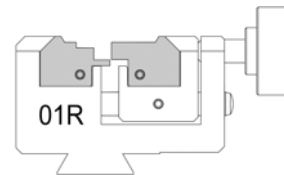
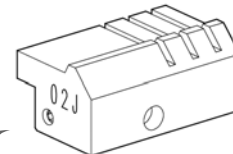


STANDARD



### D943254ZR

02J Jaw  
Ganascia 02J  
02J Backe  
Mâchoire 02J  
Quijada 02J  
Garra 02J



STANDARD



### D747838ZB

Cutter 01LW  
Fresa 01LW  
Fräser 01LW  
Fraise 01LW  
Fresa 01LW  
Fresa 01LW

OPTIONAL



### D742606ZB

Cutter 01L  
Fresa 01L  
Fräser 01L  
Fraise 01L  
Fresa 01L  
Fresa 01L

PER:  
FOR:

## HUF (D)



**HU162T**  
(4T - 8W)

**VOLKSWAGEN**  
**SKODA**

OPTIONAL

### D746461ZB

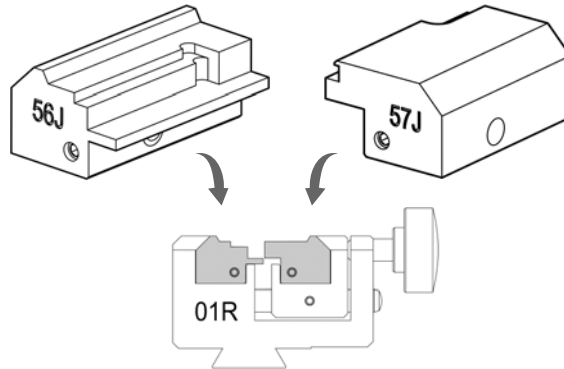
56J Jaw  
Ganascia 56J  
56J Backe  
Mâchoire 56J  
Quijada 56J  
Garra 56J



OPTIONAL

### D746467ZB

57J Jaw  
Ganascia 57J  
57J Backe  
Mâchoire 57J  
Quijada 57J  
Garra 57J



OPTIONAL

### D747839ZB

Cutter 02LW  
Fresa 02LW  
Fräser 02LW  
Fraise 02LW  
Fresa 02LW  
Fresa 02LW



OPTIONAL

### D743671ZB

Cutter 02L  
Fresa 02L  
Fräser 02L  
Fraise 02L  
Fresa 02L  
Fresa 02L



PER:  
FOR:

## MERCEDES (D)



**HU41P**

**HU55P**

**HU64P**

**HU61AP**

**HU64T**

**HU65AP**

HUF (D)

STANDARD

### D943253ZR

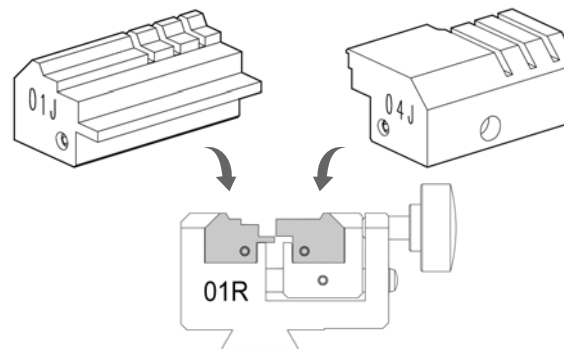
01J Jaw  
Ganascia 01J  
01J Backe  
Mâchoire 01J  
Quijada 01J  
Garra 01J



OPTIONAL

### D743256ZB

04J Jaw  
Ganascia 04J  
04J Backe  
Mâchoire 04J  
Quijada 04J  
Garra 04J



STANDARD

### D747838ZB

Cutter 01LW  
Fresa 01LW  
Fräser 01LW  
Fraise 01LW  
Fresa 01LW  
Fresa 01LW



OPTIONAL

### D742606ZB

Cutter 01L  
Fresa 01L  
Fräser 01L  
Fraise 01L  
Fresa 01L  
Fresa 01L



PER: **TUBULAR KEYS**  
 FOR: **CHIAVI TUBOLARI**  
**STECKSCHLÜSSEL**  
**CLÉS TUBULAIRES**  
**LLAVES TUBOLARES**

**AGA (E)**  
**BILMA (E)** BIL1T

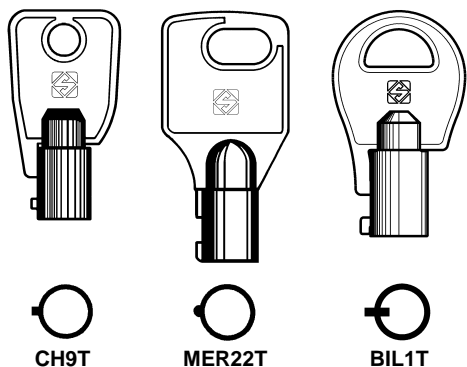
**CHICAGO (USA)** CH9T  
 CH16T (9.2)  
 CH17T (10)

**L&F (GB)**  
**KENSTAN (USA)** CH9T

**MERONI (I)** MER22T (9.50)  
 MER25T (9.50)

**P.CORTELLEZZI (I)** PC12T (9.60)  
 PC12TP (9.60)  
 PC15T (9.60)  
 PC15TP (9.60)

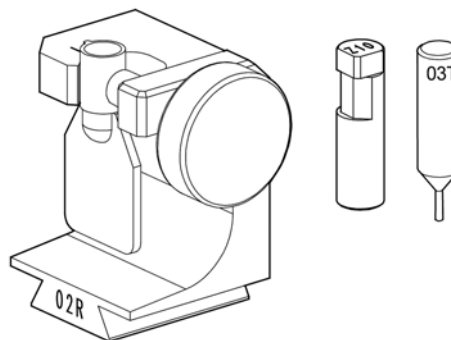
**SILCA (I)** SLC1TP (9.60)  
 SLC2TP (9.60)



OPTIONAL



**D743275ZB**  
*02R Clamp*  
*Morsetto 02R*  
*02R Spannbacke*  
*Etau 02R*  
*Mordaza 02R*  
*Mordente 02R*



OPTIONAL



**D743672ZB**  
*Cutter 03L*  
*Fresa 03L*  
*Fräser 03L*  
*Fraise 03L*  
*Fresa 03L*  
*Fresa 03L*