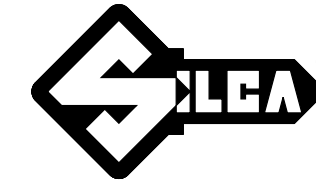


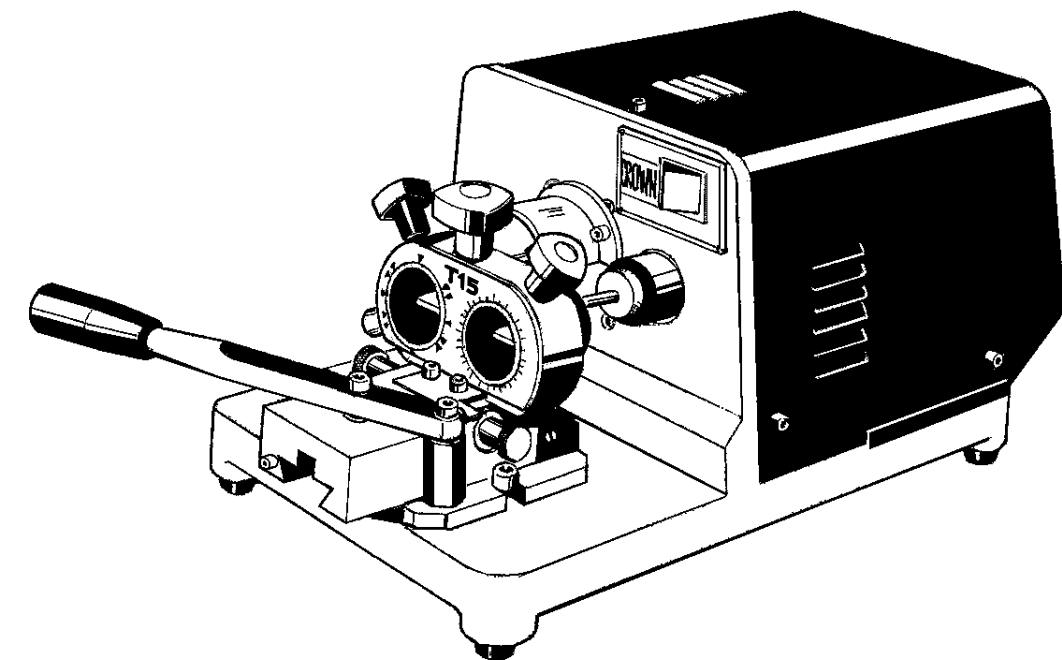
- GB Attention: for repairs or replacement of parts for maintenance, the 'CE' mark is guaranteed only if original spare parts provided by the manufacturer are used.
- I Attenzione: in caso di riparazioni o sostituzione di pezzi per manutenzione, la marcatura "CE" è garantita solo se vengono utilizzate parti di ricambio originali fornite dal costruttore.
- D Achtung: bei Reparaturen oder Auswechseln von Teilen zur Instandhaltung wird die CE-Markierung nur bei Verwendung von vom Hersteller gelieferten Originalersatzteilen gewährleistet.
- F Attention: si vous effectuez des réparations ou que vous remplacez des pièces pendant un entretien, le marquage "CE" n'est garanti que si vous utilisez des pièces de rechange originales fournies par le fabricant.
- E Atención: en caso de reparaciones o sustituciones de las piezas por mantenimiento, se garantiza la marca "CE" sólo si se utilizan partes de repuesto originales suministradas por el constructor.

D903276ZA

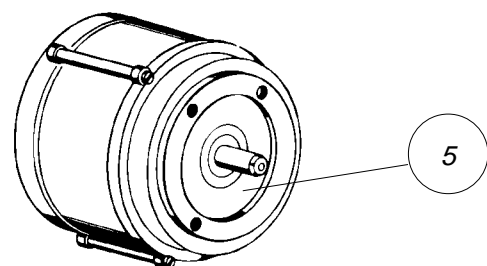
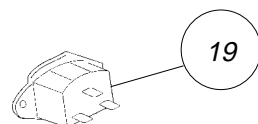
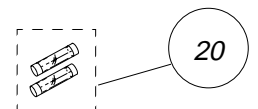
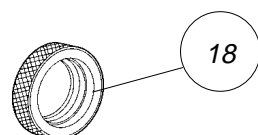
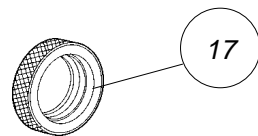
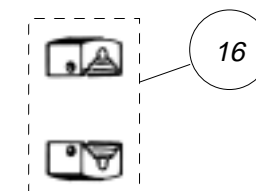
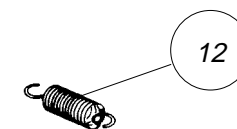
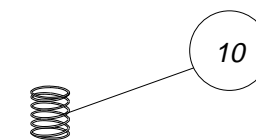
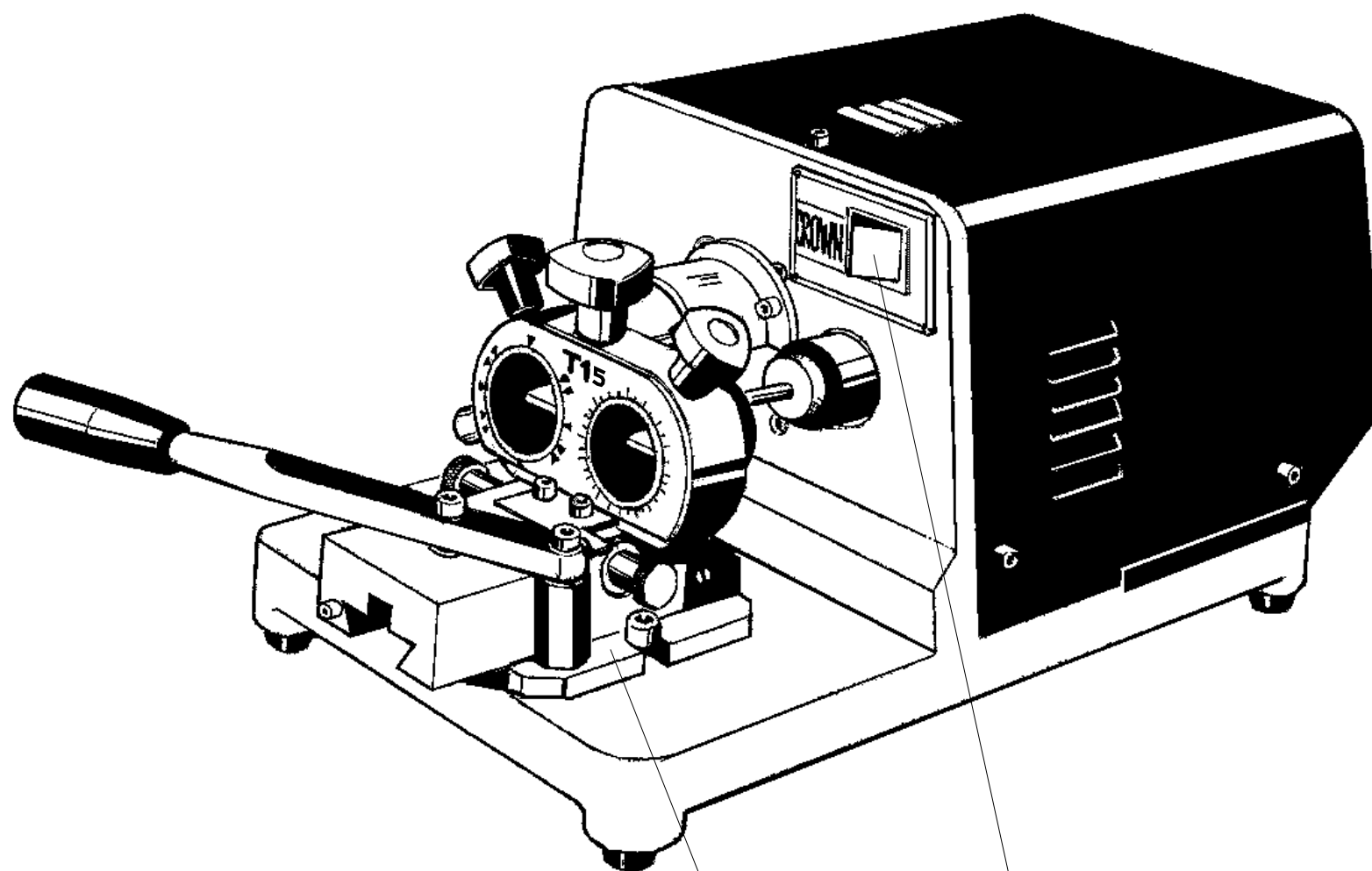
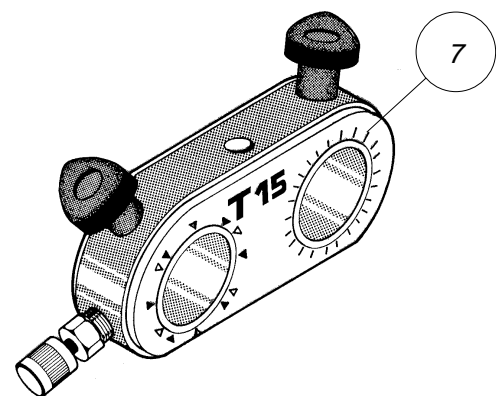
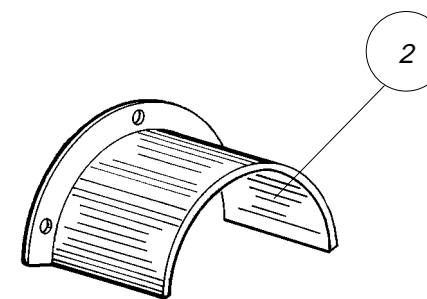
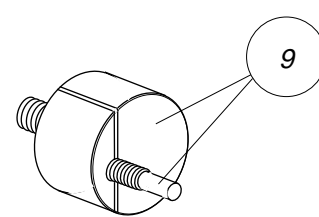
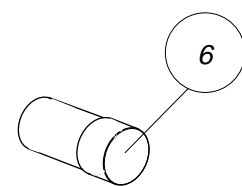
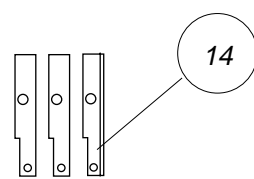
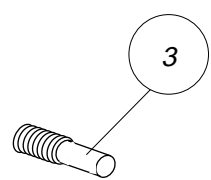
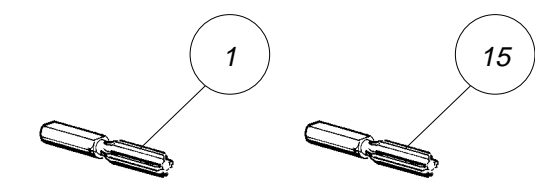


CROWN-15

230V/50Hz



*Spare parts
Foglio ricambi
Ersatzteilliste
Feuilles de rechanges
Hoja de repuestos*



13

8

CROWN-15
230V/50Hz

Ref.	Code	I	GB	D	F	E
1	D704541ZE	FRESINO D.3 MM	CUTTING TOOL D.3 MM	FRÄSER D.3 MM	FRAISE D.3 MM	FRESA D.3 MM
2	D100349FA	PARASCHEGGE	PROTECTIVE GUARD	SPLITTERSCHUTZ	PROTECTION PARE-ÉCLATS	PROTECCIÓN PARA VIRUTAS
3	D904542ZR	SET TASTATORE 2,4 MM	TRACER POINT SET 2,4 MM	TASTERSATZ 2,4 MM	ENSEMBLE PALPEUR 2,4 MM	PALPADOR 2,4 MM
5	D500347AA	MOTORE 220/50	MOTOR 220/50	MOTOR 220/50	MOTEUR 220/50	MOTOR 220/50
6	D300342ZZ	CONDENSATORE 6,3 MF	CAPACITOR 6,3 MF	KONDENSATOR 6,3 MF	CONDENSATEUR 6,3 MF	CONDENSADOR 6,3 MF
7	D705355ZB	DISP.AUTOCENTRANTE T15	T15 SELF-CENTERING DEVICE	T15 SELBSTZENTR.VORRICHTUNG	DISPOSITIF AUTOCENTRANT T15	DISPOSITIVO AUTOCENTRANTE T15
8	D900014ZR	INTERRUTTORE	SWITCH	SCHALTER	INTERRUPTEUR	INTERRUPTOR
9	D906811ZR	SET TASTATORE - W15	TRACER POINT SET - W15	TASTERSATZ - W15	ENSEMBLE PALPEUR - W15	PALPADOR - W15
10	D400371ZZ	MOLLA	SPRING	FEDER	RESSORT	RESORTE
12	D901250ZR	MOLLA	SPRING	FEDER	RESSORT	RESORTE
13	D500328ZM	ASSIEME SLITTA	SLIDE ASSEMBLY	SCHLITTENSATZ	ENSEMBLE CHARIOT	CARRO
14	D905140ZR	SET SPESSORI - T15	SPACERS - W15	PASSTÜCKE	CALES	CHAPAS DE ESPESOR
15	D700077ZE	FRESINO D.5,95 MM	CUTTING TOOL D.5,95 MM	FRÄSER D.5,95 MM	FRAISE D.5,95 MM	FRESA D.5,95 MM
16	D906163ZR	SET GANASCE - T15	JAWS - T15	BACKEN - T15	MÂCHOIRES - T15	QUIJADAS - T15
17	D405142BA	GHIERA BLOCCAGGIO MORSETTI	JAWS LOCKING RING NUT	NUTMUTTER FÜR SPANNBACKEN	EMBOUT BLOCAGE-ETAUX	VIROLA BLOQUEO MORDAZAS
18	D405406BA	GHIERA BLOCCAGGIO MORSETTI	JAWS LOCKING RING NUT	NUTMUTTER FUER SPANNBACKEN	EMBOUT BLOCAGE-ETAUX	VIROLA BLOQUEO MORDAZAS
19	D910570ZR	SPINA ELETTRICA	PLUG	STECKER	PRISE ÉLECTRIQUE	ENCHUFE
20	D909226ZR	FUSIBILI 3,15 AMP.- RAPIDI	FUSES 3,15 AMPS - RAPID	SICHERUNG 3,15 AMPERE - FLINK	FUSIBLES 3,15 AMPERES - RAPIDE	FUSIBLES 3,15 AMPERIOS - RÁPIDO