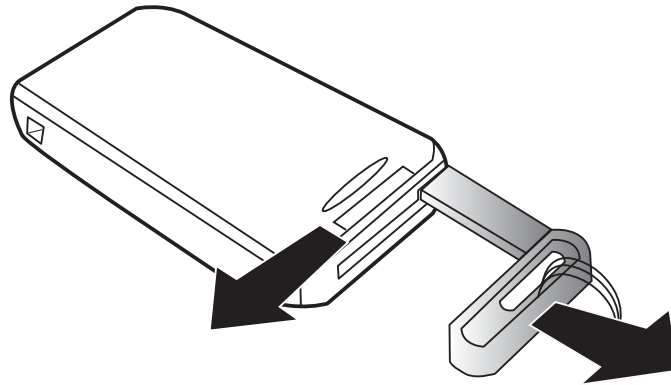
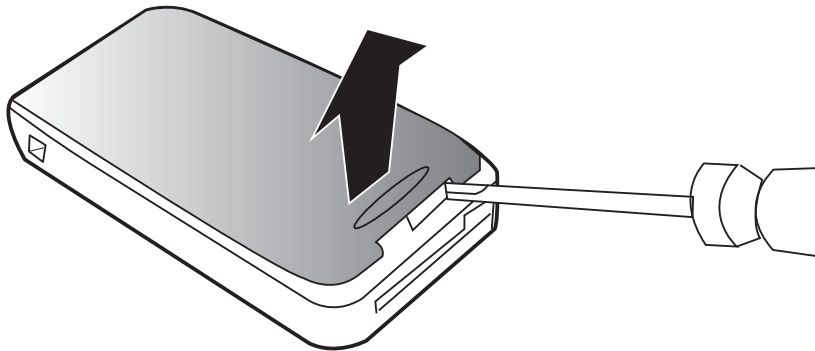


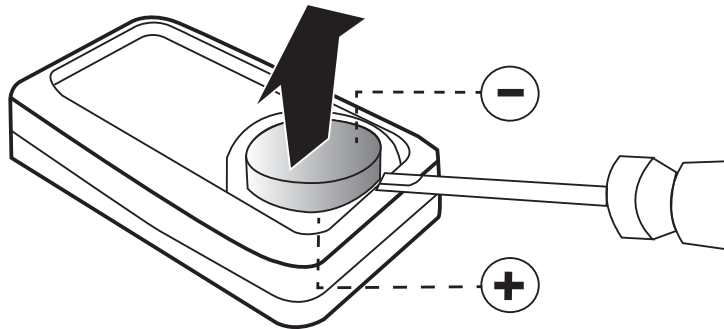
A



B



C



Lithium battery CR2450

SLOTVOLVO





**IT**

NOTA IMPORTANTE : PERICOLO D'ESPLOSIONE  
SE SI UTILIZZANO BATTERIE DI TIPO ERRATO O DANNEGGIATE  
( Es. in caso di presenza di ossidazione, perdita di liquidi o deformazioni )

**EN**

IMPORTANT NOTE: THERE IS A RISK OF EXPLOSION  
IF INCORRECT OR DAMAGED BATTERIES ARE USED  
(e.g. If there is oxidation, liquid loss or deformation).

**DE**

WICHTIGER HINWEIS: ES BESTEHT EXPLOSIONSGEFAHR,  
WENN BATTERIEN DES FALSCHEN TYPUS ODER BESCHÄDIGTE  
BATTERIEN VERWENDET WERDEN  
(Z.B. Im fall von oxidation, flüssigkeitsverlust oder verformungen)

**FR**

IMPORTANT: DANGER D'EXPLOSION DANS LE CAS D'UTILISATION DE BATTERIES  
NON CONFORMES OU ENDOMMAGÉES  
(Ex. en cas de présence d'oxydation, perte de liquides ou déformations) .

**ES**

NOTA IMPORTANTE : PELIGRO DE EXPLOSIÓN SI SE UTILIZAN BATERÍAS  
DE TIPOLOGÍA EQUIVOCADA O DAÑADA  
(Ej. en caso de presencia de oxidación, pérdida de líquidos o deformaciones)

**PT**

NOTA IMPORTANTE : PERIGO DE EXPLOÇÃO CASO SE UTILIZEM BATERIAS  
DE TIPO ERRADO OU DANIFICADAS  
(Ex: com oxidação, perda de líquidos ou deformações).

**NL**

BELANGRIJKE OPMERKING: ONTPLOFFINGSGEVAAR ALS ER VERKEERDE  
OF BESCHADIGDE BATTERIEN WORDEN GEBRUIKT  
(Bijv. in het geval van roestvorming, vloeistoflekkage of vervormingen).